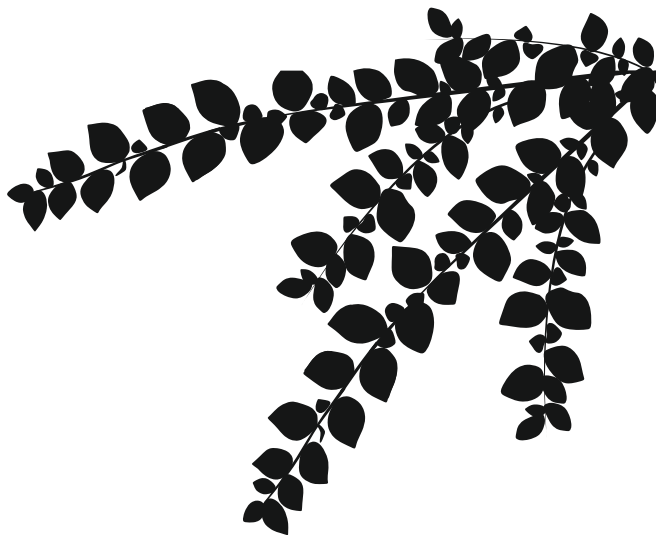
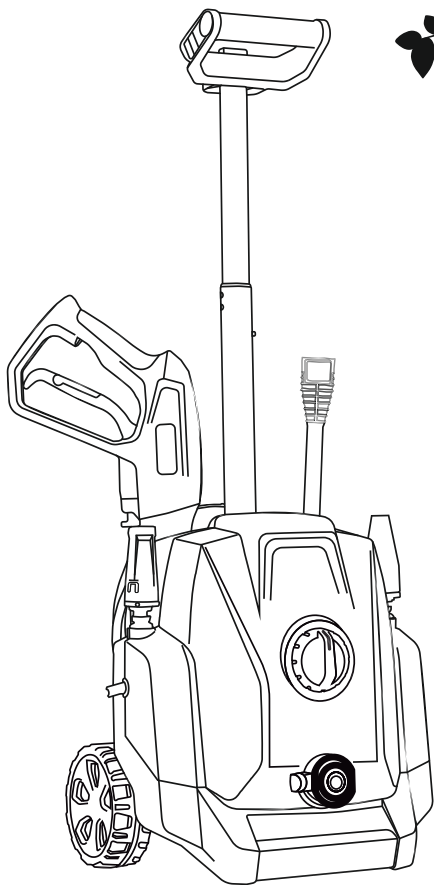




Руководство по эксплуатации



МОЙКА ВЫСОКОГО ДАВЛЕНИЯ VILLARTEC RE 180



*Производитель оставляет за собой право вносить изменения в конструктив своих изделий.
Актуальная информация и инструкции по эксплуатации размещены на сайте: villartec.ru

УВАЖАЕМЫЙ ПОКУПАТЕЛЬ!

Благодарим вас за покупку мойки высокого давления модели RE 180 торговой марки VILLARTEC. При покупке мойки высокого давления модели RE 180 требуйте проверки её работоспособности пробным запуском.



ВАЖНО! Перед началом сборки и эксплуатации, пожалуйста, внимательно прочтите данную инструкцию по эксплуатации и соблюдайте все меры предосторожности, приведенные в ней. Это поможет избежать возможных травм и повреждения инструмента.

Инструкция по эксплуатации содержит важную информацию о безопасности, использовании и утилизации мойки высокого давления. Храните данную инструкцию в надежном месте и в случае необходимости Вы всегда можете обратиться к ней.

Приобретённая Вами мойка высокого давления может иметь некоторые изменения в конструкции отдельных узлов и деталей, внесенные производителем, которые не отражены в данной инструкции. Это связано с изменениями конструкции, не ухудшающими качество изделия и не влияющими на условия её эксплуатации. Внешний вид мойки высокого давления может отличаться от изображения на титульном листе инструкции по эксплуатации.

СОДЕРЖАНИЕ

Условные обозначения.....	5
1. Использование.....	6
2. Распаковка.....	6
3. Комплект поставки.....	6
4. Технические характеристики.....	7
5. Внешний вид и устройство.....	8
6. Меры предосторожности.....	9
7. Подготовка и использование	11
8. Обслуживание	16
9. Срок службы, хранение и утилизация	17
10. Возможные неисправности.....	18
11. Гарантия изготовителя (поставщика).....	20

УСЛОВНЫЕ ОБОЗНАЧЕНИЯ

Для безопасной и правильной эксплуатации мойки высокого давления используются некоторые предупреждающие и указывающие значки и символы.

Пожалуйста внимательно изучите значение каждого.

	Осторожно! Внимание!	Указывает на опасность, предупреждение или предостережение. Речь идет о вашей безопасности.
	Ознакомьтесь с инструкцией по эксплуатации	Прочтите инструкцию по эксплуатации и следуйте всем предупреждениям и инструкциям по технике безопасности
	Используйте нескользящие сверхпрочные перчатки	Защитные перчатки относятся к обязательной оснастке пользователя. Их следует постоянно надевать во время работы.
	Используйте специальную нескользящую защитную обувь	Во время работы следует носить защитную обувь с высоким голенищем, нескользящей подошвой и прочным носком.
	Используйте средства защиты глаз, слуха и головы	При работе с данным оборудованием надевайте наушники и защитные очки и каску
	Опасность поражения электрическим током	На опорах линий электропередачи, электрооборудовании и приборах, дверцах силовых щитков, на электротехнических панелях и шкафах, а также на ограждениях токоведущих частей оборудования, механизмов, приборов
	Отсоедините вилку от сети	Немедленно отсоедините вилку от сети, если кабель поврежден, сильно перекручен или полностью перерезан, или устройство оставлено без присмотра.
	Не подходит для подключения к сети питьевого водоснабжения	
	Машина класса II (по ГОСТ Р МЭК 60745-1-2011)	Двойная изоляция служит дополнительной защитой от травм, возникающих в результате возможного повреждения электрической изоляции внутри инструмента.
	Уровень звуковой мощности	Наклейка, показывающая уровень звуковой мощности

1. ИСПОЛЬЗОВАНИЕ

Мойка высокого давления предназначена для мойки различных видов транспортных средств, таких как автомобили, мотоциклы, велосипеды, а также для очистки стен зданий, тротуаров, садовых дорожек и т.д. с помощью струи воды под высоким давлением (при необходимости с добавлением моющих средств). Использование мойки высокого давления в любых других целях, не предусмотренных настоящей инструкцией, является нарушением условий гарантийного обслуживания. Производитель и поставщик не несет ответственности за повреждения, возникшие вследствие использования мойки высокого давления не по назначению.

2. РАСПАКОВКА

Откройте упаковку и осторожно извлеките мойку высокого давления.

Снимите упаковочный материал и все упаковочные и/или транспортировочные скобы (если таковые имеются). Проверьте комплект поставки.

Проверьте мойку высокого давления и комплект поставки на наличие повреждений при транспортировке. В случае возникновения вопросов поставщик должен быть немедленно проинформирован об этом. Жалобы, полученные позднее, рассматриваться не будут.

Если какие-либо детали повреждены или отсутствуют, не используйте данное изделие до тех пор, пока они не будут заменены.

По возможности храните упаковку до окончания гарантийного срока.

Прочтите и изучите руководство по эксплуатации, чтобы ознакомиться с устройством перед его использованием.

3. КОМПЛЕКТ ПОСТАВКИ

Комплект поставки мойки высокого давления:

Мойка в сборе	1
Насадка с регулируемым соплом	1
Насадка для моющего средства	1
Инструкция по эксплуатации	1
Упаковка	1

*На усмотрение производителя комплектация моделей может быть изменена

4. ТЕХНИЧЕСКИЕ ХАРАКТЕРИСТИКИ

Модель мойки высокого давления	RE 180
Сетевое напряжение	220-240 В / 50 Гц
Потребляемая мощность	1800 Вт
Номинальная производительность	300 л/ч
Максимальная производительность	450 л/ч
Номинальное давление	90 бар
Максимальное давление	135 бар
Степень защиты	IPX5
Давление воды на входе	6 бар
Температура воды (макс.)	40°C
Уровень звука	90 дБ(А), 3 дБ(А)
Уровень звукового давления	96 дБ(А)
Уровень вибрации на рукоятке	2,5 м/с

5. ВНЕШНИЙ ВИД И УСТРОЙСТВО

Внешний вид мойки высокого давления показан на рисунке 1:

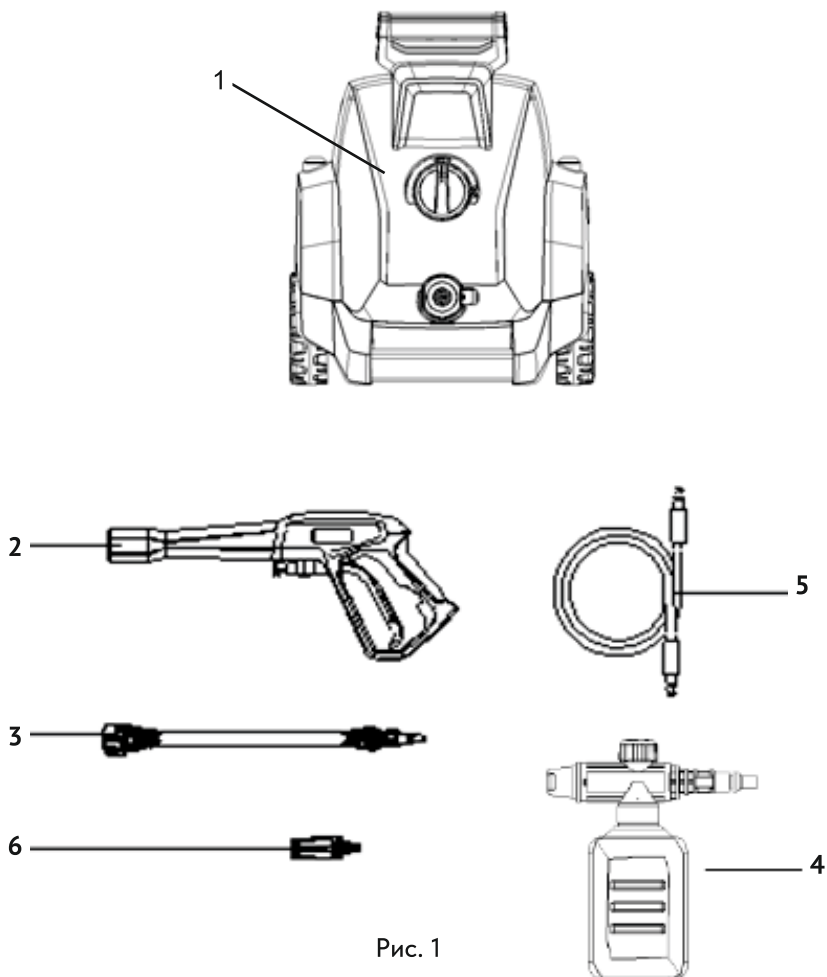
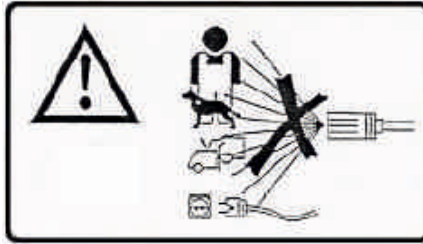


Рис. 1

Устройство мойки высокого давления:

- 1 - Мойка
- 2 - Пистолет
- 3 - Регулируемая насадка
- 4 - Насадка для моющего средства
- 5 - Шланг высокого давления
- 6 - Игла для прочистки сопла

6. МЕРЫ ПРЕДОСТОРОЖНОСТИ



Внимание! Не направлять струю воды под высоким напором на людей, животных, включенное электрическое оборудование или на само устройство.

При работе с устройством необходимо обязательно соблюдать указанные требования по технике безопасности.

Перед работой:

- Перед работой внимательно прочитайте данную инструкцию по эксплуатации и сохраните её для дальнейшего использования.
- Перед вводом в эксплуатацию пользователь должен ознакомиться с функциями и элементами управления. Будьте готовы к экстренному отключению в случае непредвиденной ситуации.
- Во время работы необходимо всегда выполнять рекомендации, содержащиеся в этой инструкции по эксплуатации. В противном случае возникает опасность травматизма или опасность повреждения устройства.
- Перед каждым использованием внимательно проверяйте мойку на отсутствие повреждений.

Для предотвращения получения травм оператором, посторонними лицами, а также поломки мойки, проверьте правильность установки и надёжность крепления всех элементов.

- Перед включением в электросеть, проверьте розетку, штепсель и кабель на отсутствие повреждений. Поврежденные провода, розетки или штепсель подлежат ремонту или замене.

• Убедитесь, что напряжение питания мойки высокого давления (220-240 В переменного тока) соответствует сети питания, а автоматический выключатель не менее 8 А. В соответствии с настоящими правилами необходимо установить защитный выключатель УЗО. Рекомендуется, чтобы цепь питания мойки высокого давления была оснащена устройством УЗО, с током утечки 30 мА за 30 м.сек.

- Не используйте прибор в зоне досягаемости людей, если они не одеты в защитную одежду.

При работе.

- Отключайте питание, пока вы не пользуетесь мойкой высокого давления.
- Не работайте мойкой высокого давления под дождем, и не допускайте попадания воды в процессе работы на мойку.
- Исключите возможность повреждения сетевого кабеля.
- Никогда не вставляйте и не извлекайте сетевую вилку мокрыми руками.
- Поврежденный шланг высокого давления необходимо немедленно заменить. Используйте только шланги и соединения, рекомендованные производителем.
- Храните устройство вдали от концентрированных кислот, растворителей и легковоспламеня-

Руководство по эксплуатации

ющихся, взрывоопасных материалов, таких как горячее масло, бензин, ацетон и т.д.

- В процессе использования мойки высокого давления в качестве моющих средств можно применять, только специальные, предназначенные для моек. Использование других моющих средств или химикатов может отрицательно отразиться на работе мойки.
- Никогда не фиксируйте курок пистолета во время работы.



ПРЕДУПРЕЖДЕНИЕ: Струя воды под высоким давлением может быть опасна при неправильном использовании. Струя не должна быть направлена на людей, животных, электрооборудование, находящееся под напряжением, или мойку высокого давления.

- Не направляйте струю на себя или других лиц для чистки одежды или обуви.
- Перед проведением технического обслуживания отключите прибор от электросети.
- Мойка высокого давления не должна использоваться детьми или неподготовленным персоналом.
- Для обеспечения безопасности прибора используйте только оригинальные запасные части от производителя или одобренные производителем.



ПРЕДУПРЕЖДЕНИЕ: Качество и тип шлангов, фитингов и муфт высокого давления влияют на безопасную эксплуатацию мойки высокого давления. Используйте только шланги, фитинги и муфты, рекомендованные производителем.

- Не пользуйтесь прибором, если поврежден шнур питания или другие компоненты мойки, например, предохранительные устройства, шланги высокого давления, пистолет.



ПРЕДУПРЕЖДЕНИЕ: Использование неподходящих удлинителей может быть опасно.

- Если используется удлинитель, то вилка и розетка должны быть водонепроницаемой конструкции.
- Если шнур питания поврежден, то он должен быть заменен производителем, специализированным сервисным центром или специалистом.
- При работе мойкой высокого давления, исключите присутствие детей во избежание серьезных травм.
- Внимательно изучите, как выключить мойку высокого давления и быстро сбросить давление, внимательно ознакомьтесь с органами управления.
- Будьте бдительны – внимательно следите за процессом работы.
- Не используйте мойку высокого давления в состоянии усталости, под воздействием алкоголя или наркотиков.
- Следите за тем, чтобы в рабочей зоне не было посторонних лиц.
- При работе обеспечьте устойчивую опору и поддерживайте равновесие.
- Следуйте инструкциям по техническому обслуживанию, указанным в руководстве.
- Питающая сеть мойки должна быть оснащена заземляющим кабелем.
- Всегда надевайте защитную одежду и защитные очки и наушники. Струя воды может с высокой скоростью выбрасывать сыпучие частицы и другой мусор.
- Подключение к электросети должно выполняться квалифицированным электриком.
- Используйте прибор при температуре не ниже 0С°.



ЗАПРЕЩАЕТСЯ использовать мойку высокого давления, когда вы устали, больны или находитесь под воздействием лекарств, наркотических веществ или алкоголя.

! ЗАПРЕЩАЕТСЯ работать босиком или в открытой обуви. Надевайте прочную обувь на резиновой подошве.

Мойка высокого давления должна быть заземлена. В случае неисправности электрических компонентов с риском поражения электрическим током людей, заземление исключит или значительно снизит риск поражения электрическим током. Данное изделие оснащено шнуром, имеющим проводник заземления и вилку с контактом заземления. Вилка должна быть вставлена в соответствующую розетку с заземлением.

! ОПАСНОСТЬ! Неправильное подключение заземления может привести к поражению электрическим током. Проконсультируйтесь с квалифицированным электриком или обслуживающим персоналом, если у вас есть сомнения относительно того, правильно ли заземлена розетка. Не модифицируйте вилку, входящую в комплект поставки изделия - если она не подходит к розетке, обратитесь к квалифицированному электрику за установкой соответствующей розетки.

7. ПОДГОТОВКА И ИСПОЛЬЗОВАНИЕ

7.1 Подготовка

- Если при распаковке мойки вы обнаружите, что она повреждена во время транспортировки, пожалуйста немедленно обратитесь к торгующей организации.

- Проверьте комплект поставки
- Установите впускной штуцер с встроенным фильтром как показано на Рис. 2

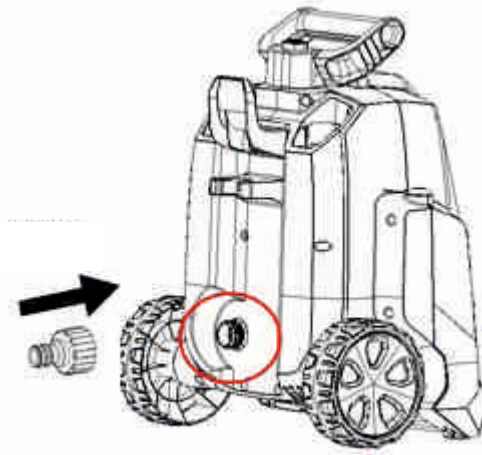


Рис. 2

7.2 Использование

Подключение насадок к пистолету:

- Вставьте насадку в пистолет и поверните её, чтобы закрепить, как показано на Рис. 3.



Рис. 3

- Подсоедините шланг высокого давления к пистолету, как показано на Рис. 4

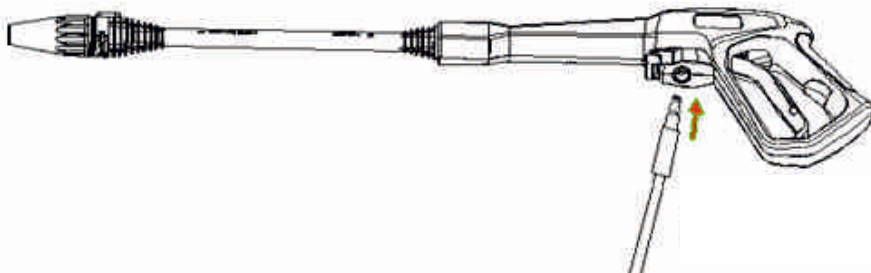


Рис. 4

- Подсоедините шланг высокого давления к выпускному отверстию мойки высокого давления как показано на Рис.5

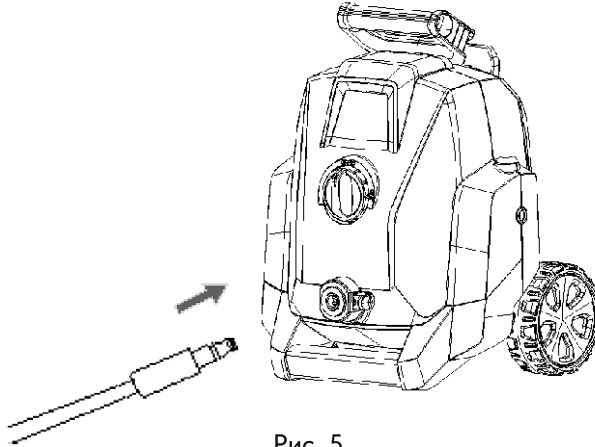


Рис. 5

7.3. Подключение мойки к водопроводу

- Мойка оснащена функцией самовсасывания и может использоваться в качестве источника воды различных водоёмов и ёмкостей.

- Убедившись, что шланг подачи воды подсоединен к мойке, подключите мойку к сети и включите поворотом вправо выключателя (поворот из положения «ВЫКЛ./0» в положение «ВКЛ./1») и нажмите на курок пистолета на показано на Рис.6.



ВНИМАНИЕ! Мойка не предназначена для подключения к сети питьевого водоснабжения. Вода, прошедшая через мойку, считается непригодной для питья

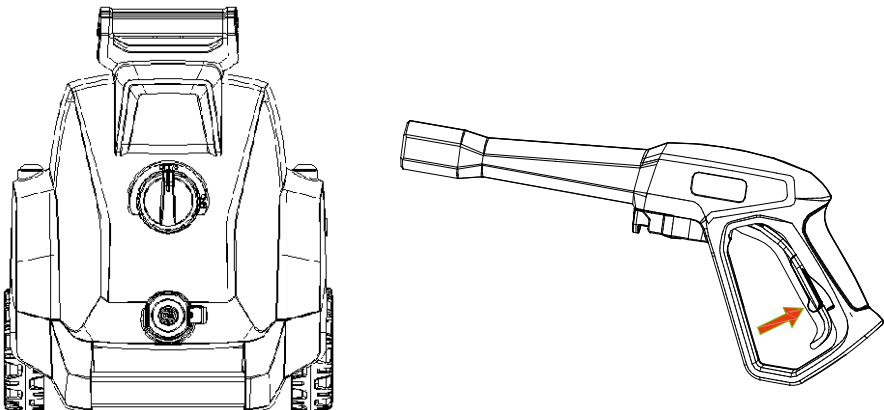


Рис. 6

- Дождитесь, пока пойдет стабильная подача воды, после этого можете начинать эксплуатацию



ПРЕДУПРЕЖДЕНИЕ: Температура воды не должна превышать 40С°.

7.3. Использование насадки с регулируемым соплом

- В комплект поставки мойки входит насадка с регулируемым соплом, которая позволяет изменять ширину распыления. Чтобы отрегулировать ширину распыления, поверните муфту сопла, как показано на Рис 7

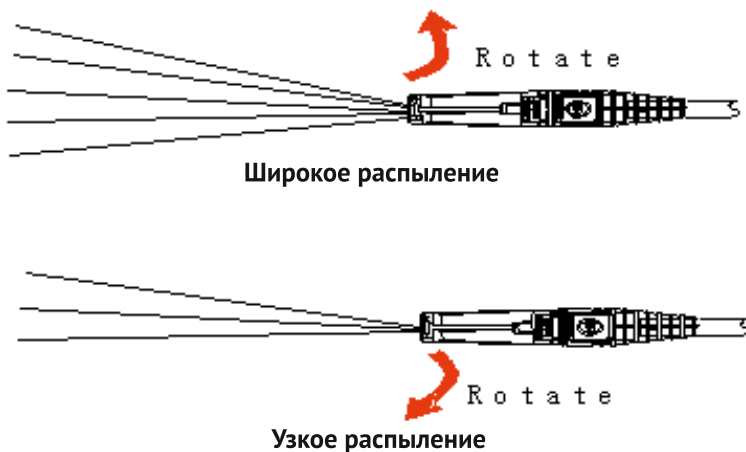


Рис. 7

- Во время работы мойки высокого давления расстояние между насадкой и поверхностью очищаемого объекта не должно быть слишком большим, обычно не более 30 см, так как сила потока воды уменьшается с увеличением расстояния.

- После завершения работы отпустите курок, выключите мойку высокого давления и отсоедините кабель питания от сети. Закройте отверстие для подачи воды и отсоедините мойку от подающего водопровода. Нажмите на курок для стравливания давления.

- Закрепите кабель на специальных крюках.

7.5.Транспортировочная рукоятка

Для использования транспортировочной рукоятки необходимо нажать на кнопку, вытянуть или утопить обратно рукоятку как показано на рисунке 8.

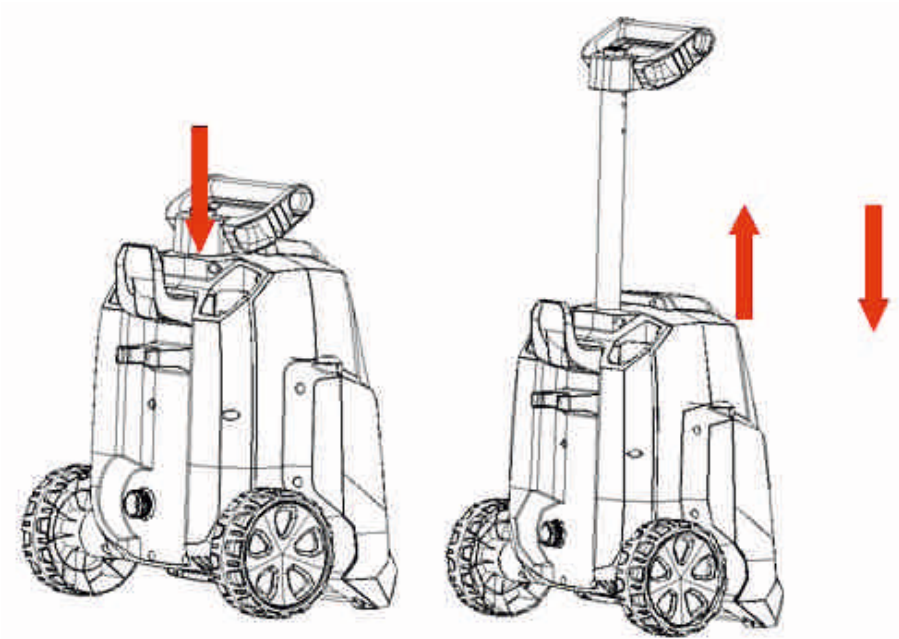


Рис. 8

7.6 Использование насадки для моющего средства

- Открутите крышку насадки для моющего средства (Рис. 9-1), залейте моющее средство (Рис. 9-2) и закрутите крышку (Рис. 9-3).

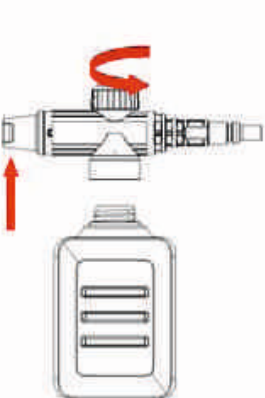


Рис. 9-1



Рис. 9-2

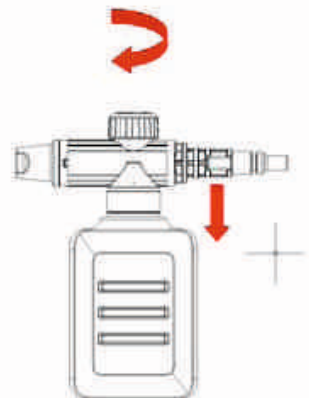


Рис. 9-3

Руководство по эксплуатации

- Затем установите на пистолет как показано на Рис.10 и Рис.11. Объем подачи моющего средства можно регулировать с помощью регулятора расположенного в верхней части насадки.

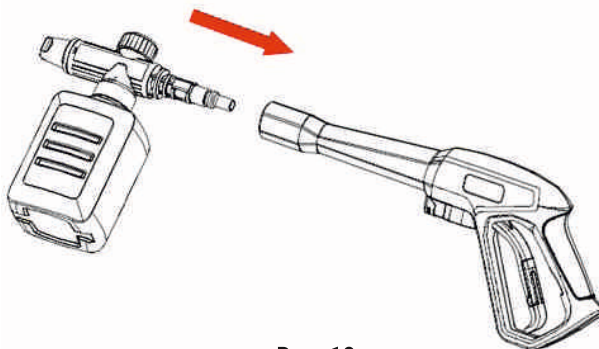


Рис. 10

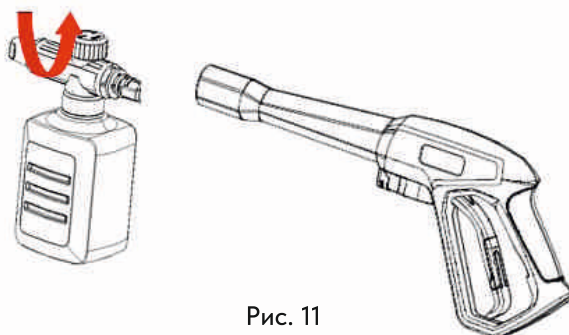


Рис. 11

Во работы мойки высокого давления необходимо крепко удерживать пистолет.

Кнопка-предохранитель, расположенная на боковой части пистолета предназначена не для фиксации курка во включенном состоянии, а для исключения случайного нажатия на курок.

Запрещается направлять пистолет на людей или электрооборудование.

Не размещайте кабель питания в местах, где его можно повредить.

Используйте, только оригинальные насадки.

- После завершения работы отпустите курок, выключите мойку высокого давления и отсоедините кабель питания от сети. Закройте отверстие для подачи воды и отсоедините мойку от подающего водопровода. Нажмите на курок для стравливания давления.

8. ОБСЛУЖИВАНИЕ

- Ежемесячно или по мере необходимости проводите техническое обслуживание мойки.

- Очистите форсунку насадки. Удалите иглой грязь из отверстия форсунки и промойте водой.

- Очистите сетчатый фильтр в патрубке подачи воды. Его можно легко снять плоскогубцами.
- Меры для предотвращения замерзания воды в мойке высокого давления.

Мороз может вывести из строя насос мойки высокого давления, из которого не была полностью удалена вода. Удаление воды проводите следующим образом: отсоедините впускной шланг от системы подачи воды. Включите мойку высокого давления примерно на 30 секунд для удаления воды. Отсоедините шланг высокого давления, чтобы выпустить оставшуюся в нем воду. Мойку высокого давления лучше хранить в теплом помещении.

9. СРОК СЛУЖБЫ, ТРАНСПОРТИРОВКА, ХРАНЕНИЕ И УТИЛИЗАЦИЯ

9.1 Срок службы мойки 3 года.

9.2 Указанный срок службы действителен при соблюдении потребителем требований настоящего руководства.

9.3 Мойка до начала эксплуатации должна храниться законсервированной в упаковке предприятия - изготовителя в складских помещениях при температуре окружающей среды от 5 до +40°C. Убедитесь, что кабель во время хранения не может быть поврежден. Не храните вблизи источников тепла, так как это может привести к высыханию уплотнений насоса.

9.4 Транспортировка

- Отсоедините шланги.
- Включите мойку на несколько секунд для удаления воды
- Не допускайте перегиба шланга высокого давления.

9.5 При полной выработке ресурса мойки необходимо её утилизировать с соблюдением всех норм и правил. Для этого необходимо обратиться в специализированную компанию, которая, соблюдая все законодательные требования, занимается профессиональной утилизацией электрооборудования.

10. ВОЗМОЖНЫЕ НЕИСПРАВНОСТИ

Перечень возможных неисправностей приведен в таблице ниже:

Неисправность	Причина	Метод решения
Сработал автоматический выключатель или перегорел предохранитель в блоке предохранителей	Высокая нагрузка	Проверьте нагрузку в цепи питания
	Большая длина или несоответствие мощность и сечения провода удлинителя	При эксплуатации мойки высокого давления не рекомендуется использование удлинителей. Если необходимо использовать удлинители, убедитесь, что они соответствуют нагрузке
	Загрязнен распылитель	Очистите распылитель
Утечка воды из пистолета, шланга высокого давления или шланга подачи воды	Фитинги плохо зафиксированы	Убедитесь, что все компоненты (пистолет, шланг высокого давления или шланг подачи воды и их соединители) правильно подсоединены в соответствии с Инструкцией.
	Утечка масла или воды из насоса	Примечание: Небольшая утечка масла является нормальным явлением. Если из насоса вытекает много масла или воды, пожалуйста, попробуйте обнаружить место утечки и обратитесь в авторизованный сервисный центр
Двигатель не останавливается при отпускании курка Примечание: В мойку высокого давления поступает недостаточно воды. Для мойки требуется источник воды под давлением не менее 0.2 бар	Кран на магистрали подачи воды не полностью открыт	Проверьте и убедитесь, что кран открыт полностью
	Фильтр на входном штуцере загрязнен	Извлеките фильтр, очистите и установите обратно
	Большая длина или несоответствие мощность и сечения провода удлинителя	При эксплуатации мойки высокого давления не рекомендуется использование удлинителей. Если необходимо использовать удлинители, убедитесь, что они соответствуют нагрузке.

Нет подачи воды под высоким давлением из насадки-распылителя	Загрязнен распылитель	Очистите распылитель
	Фильтр на входном штуцере загрязнен	Извлеките фильтр, очистите и установите обратно
На курок пистолета невозможно нажать	Нажат фиксатор от случайного нажатия на курок	Разблокируйте курок
Мойка не запускается Примечание: Мойка включается, только при нажатии на курок пистолета.	Мойка не включена	Убедитесь, что выключатель переведен из положения «0» в положение «1» (I).
В процессе работы мойка отключается Примечание: Защита двигателя срабатывает из-за перегрева. Дайте двигателю остыть в течение 20 минут, прежде чем устранять неполадки, и переключатель автоматически перезагрузится.	Большая длина или несоответствие мощности и сечения провода удлинителя	При эксплуатации мойки высокого давления не рекомендуется использование удлинителей. Если необходимо использовать удлинители, убедитесь, что они соответствуют нагрузке.
	Загрязнен распылитель	Очистите распылитель
	Пистолет работает неправильно	Отсоедините пистолет и проверьте подачу воды до пистолета, если вода подается, то возможно загрязнена форсунка-распылитель, которую необходимо очистить

Другие неисправности мойки необходимо устранять только в специализированных сервисных центрах.

11. ГАРАНТИЯ ИЗГОТОВИТЕЛЯ (ПОСТАВЩИКА)



ВНИМАНИЕ! Срок службы оборудования зависит от совокупности факторов, основные из которых: типы и качество используемых бензина и смазочного масла, степень загрузки, частота пусков и остановок.

11.1 Гарантийный срок эксплуатации оборудования - 12 месяцев со дня продажи.

11.2 В случае выхода оборудования из строя в течение гарантийного срока эксплуатации по вине изготовителя, владелец имеет право на бесплатный гарантийный ремонт, при соблюдении следующих условий: наличие в руководстве по эксплуатации отметки Продавца о продаже и подписи Покупателя; соответствие серийного номера оборудования серийному номеру в гарантийном талоне; отсутствие следов неквалифицированного ремонта. Удовлетворение претензий потребителя с недостатками по вине изготовителя производится в соответствии с законом РФ «О защите прав потребителей». Адреса гарантийных мастерских на сайте villartec.ru

11.3 Безвозмездный ремонт, или замена оборудования в течение гарантийного срока эксплуатации производится при условии соблюдения потребителем правил эксплуатации, технического обслуживания, хранения и транспортировки.

11.4 При обнаружении Покупателем каких-либо неисправностей оборудования, в течение срока, указанного в п.14.1, он должен проинформировать об этом Продавца и предоставить инструмент Продавцу для проверки. Максимальный срок проверки 10 дней - в соответствии с законом РФ «О защите прав потребителей». В случае обоснованности претензий, Продавец обязуется за свой счёт осуществить ремонт оборудования или его замену. Транспортировка изделия для экспертизы, гарантийного ремонта или замены производится за счёт Покупателя.

11.5 В том случае, если неисправность оборудования вызвана нарушением условий её эксплуатации, Продавец с согласия Покупателя вправе осуществить ремонт за отдельную плату.

11.6 На Продавца не могут быть возложены иные, не предусмотренные настоящим руководством, обязательства.

11.7 Гарантия не распространяется на:

- любые поломки, связанные с форс-мажорными обстоятельствами;
- естественный износ (полная выработка ресурса, сильное внутреннее или внешнее загрязнение);
- оборудование и его части, выход из строя которых стал следствием неправильной установки, несанкционированной модификации, неправильного применения, нарушение правил обслуживания или хранения;
- неисправности, возникшие в результате перегрузки оборудования, повлекшие выход из строя двигателя или других узлов и деталей. К безусловным признакам перегрузки инструмента относятся: появление цвета побежалости, деформация или оплавление деталей и узлов оборудования, потемнение или обугливание изоляции проводов двигателя под действием высокой температуры.
- на быстро изнашиваемые части (свеча, сальники, резиновые уплотнения, режущая гарнитура и т.п.);

- обычное техническое обслуживание, а также на промывку топливной системы и устранение забиваний (в результате действия химикатов, грязи, углеродистых и известковых отложений и т.п.).

Не вносите изменения в конструкцию оборудования. Изготовитель и поставщик снимают с себя ответственность за возникшие в результате этого последствия (травмы и повреждения устройства). В случае, если имело место быть самостоятельное изменение конструкции оборудования, изготовитель и поставщик могут отказать в гарантийном обслуживании.

Гарантийный талон

VILLARTEC	Модель изделия	Наименование торговой организации
	Дата продажи	Ф.И.О. и подпись продавца
	Серийный номер	Печать торговой организации
	Подпись покупателя	
<p>Изделие получено в технически исправном состоянии, без механических повреждений и в полной комплектности. Инструкция по эксплуатации на русском языке получена. Работоспособность изделия проверена в моем присутствии, претензий по качеству не имею.</p>		
<p>Подпись покупателя</p>		

Наименование сервисного центра, М.П.	
Дата приема изделия в ремонт	
Дата выдачи	
Наименование и серийный номер изделия	
Подпись исполнителя	Подпись владельца

Наименование сервисного центра, М.П.	
Дата приема изделия в ремонт	
Дата выдачи	
Наименование и серийный номер изделия	
Подпись исполнителя	Подпись владельца

Наименование сервисного центра, М.П.	
Дата приема изделия в ремонт	
Дата выдачи	
Наименование и серийный номер изделия	
Подпись исполнителя	Подпись владельца

Наименование сервисного центра, М.П.	
Дата приема изделия в ремонт	
Дата выдачи	
Наименование и серийный номер изделия	
Подпись исполнителя	Подпись владельца



Производитель: Kingclean Electric Green Technology (Suzhou) Co. Ltd.
NO.55 Shilin Road, New Area, Suzhou City, Jiangsu Province, China

Кингклин Электрик Грин Технолоджи (Сужоу) Ко. Лтд.
Но.55 Шилин Роад, Нью Эриа, Сужоу Сити, Янгсу Провинция, Китай.

Импортер: ООО «Флагман», 194292, г. Санкт-Петербург, 3-й Верхний пер,
дом 16, литера А. Тел. (812) 334-77-77

Импортер: ООО «ИНКОР», 610030, г. Киров, ул. Павла Корчагина ,1Б.
Тел. (8332)203-600, 203-775

Импортер: ООО «Лесотехника», 664540, Иркутская область,
Иркутский район, с.Хомутово, ул.Чапаева, д.1, офис 39. Тел.(3952) 48-59-62

