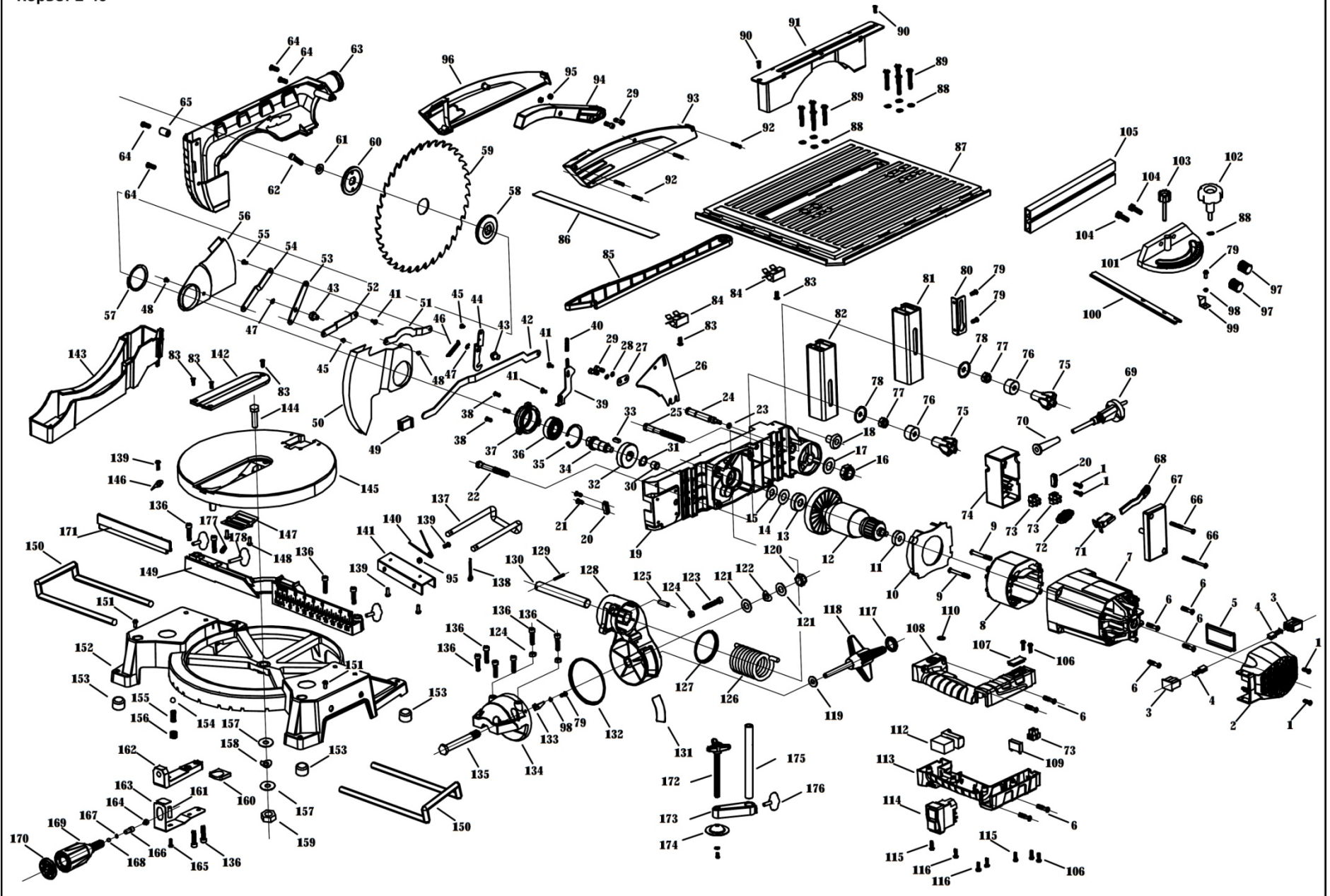


Схема и детали сборки торцово-усовочной пилы модели "Корвет 2-40"
Схема сборки «Корвет 2-40»

Корвет 2-40



Детали сборки «Корвет 2-40»

№	Артикул	Наименование	№	Артикул	Наименование	№	Артикул	Наименование
1		Винт	39	157760	Рычаг головки	76		Шайба
2	157731	Крышка корпуса двигателя	40	157761	Пружина	77		Гайка
3	157732	Щеткодержатель	41		Винт	78		Шайба
4	157733	Щетка угольная	42	157762	Тяга кожуха сдвижного	79		Винт
5	157734	Накладка	43	157763	Винт	80	157790	Планка плунжера
6		Винт	44	157764	Зацеп	81	157791	Кронштейн передний
7	157735	Корпус двигателя	45	157765	Заклепка	82	157792	Кронштейн задний
8	157736	Статор	46	157766	Держатель	83	157793	Винт
9		Саморез	47	157767	Шайба	84	157794	Фиксатор толкателя
10	157737	Диффузор	48	157768	Пружина	85	157795	Толкатель
11	157738	Подшипник	49	157769	Накладка рычага	86	157796	Линейка (наклейка)
12	157739	Ротор	50	157770	Кожух подвижный	87	157797	Стол рабочий
13	157740	Подшипник	51	157771	Рычаг кожуха	88		Шайба
14	157741	Шайба	52	157772	Рычаг нижний	89		Саморез
15	157742	Пыльник	53	157773	Рычаг промежуточный	90	157798	Винт
16	157743	Гайка	54	157774	Рычаг верхний	91	157799	Вставка стола рабочего
17	157744	Шайба	55		Винт	92		Саморез
18	157745	Набалдашник фиксатора	56	157775	Кожух неподвижный	93	157800	Кожух диска правый
19	157746	Рама	57		Шайба	94	157801	Рейка соединительная
20		Прижим провода	41÷57	157776	Кожух защитный в сборе	95		Гайка
21	157747	Винт	58	157777	Фланец внутренний	96	157802	Кожух диска левый
22	157748	Ось	59	157778	Диск пильный	92÷96	157803	Кожух защитный в сборе
23		Кольцо уплотнительное	60	157779	Фланец наружный	97	157804	Гайка-барашек
24	157749	Ось	61	157780	Шайба	98	157805	Шайба-гровер
25	157750	Болт	62	157781	Болт	99	157806	Указатель угла
26	157751	Расклинователь	63	157782	Кожух рамы	100	157807	Направляющая транспортира
27		Шайба	64		Винт	101	157808	Транспортир
28		Шайба-гровер	65	157783	Штифт	102	157809	Винт-барашек
29		Винт	66		Винт	103	157810	Винт фиксации направляющей
30	157752	Подшипник	67	157784	Крышка коробки	104	157811	Болт
31	157753	Кольцо стопорное	68	157785	Рычаг фиксатора	105	157812	Продольная направляющая
32	157754	Шестерня ведомая	69		Шнур сетевой	97÷105	157813	Упор в сборе
33	157755	Шпонка	70		Втулка	106		Саморез
34	157756	Шпиндель	71	157786	Микровыключатель	107	157814	Заглушка
35	157757	Кольцо стопорное	72	157787	Кольцо индуктивное	108	157815	Рукоятка верхняя
36	157758	Подшипник	73		Колодка клеммная	109	157816	Конденсатор
37	157759	Корпус подшипника	74	157788	Коробка соединительная	110	157817	Термопредохранитель
38		Винт	75	157789	Винт-барашек	112	157819	Выключатель

№	Артикул	Наименование	№	Артикул	Наименование	№	Артикул	Наименование
113	157820	Рукоятка нижняя	136		Винт	159		Гайка
114	157821	Пускатель	137	157841	Удлинитель стола задний	160	157859	Пластина прижимная
115		Саморез	138	157842	Штифт	161	157860	Штифт
116		Саморез	139		Винт	162	157861	Уголок
117	157822	Вставка рукоятки глубины	140	157843	Пластина пружинная	163	157862	Кронштейн
118	157823	Рукоятка	141	157844	Фиксатор удлинителя	164	157863	Шайба
119	157824	Шайба	142	157845	Вставка стола	165		Винт
120	157825	Гайка	143	157846	Кожух диска	166	157864	Вставка
121	157826	Шайба	144	157847	Болт	167		Кольцо уплотнительное
122	157827	Шайба фигурная	145	157848	Стол	168	157865	Шарик стальной
123	157828	Винт	146		Указатель угла	169	157866	Рукоятка фиксации поворота
124	157829	Гайка	147	157849	Пластина	170	157867	Заглушка рукоятки фиксации
125	157830	Ось	148	157850	Винт	169÷170	157868	Рукоятка фиксации поворота
126	157831	Пружина	149	157851	Упор стола	171	157869	Удлинитель упора
127	157832	Кольцо антифрикционное	150	157852	Удлинитель боковой	172		Винт
128	157833	Кронштейн	151	157853	Винт	173		Планка
129	157834	Штифт	152	157854	Основание	174		Тарелка
130	157835	Ось	153		Опора резиновая	175		Штанга
131	157836	Наклейка угла наклона	154	157855	Шарик стальной	176		Винт
132	157837	Кольцо антифрикционное	155	157856	Пружина	172÷176	157870	Струбцина
133	157838	Указатель угла наклона	156	157857	Винт	177	157871	Винт
134	157839	Накладка	157		Шайба	178	157872	Винт
135	157840	Ось наклона	158	157858	Шайба фигурная			